

*Cylindres de  
broyage*



## Breitenbach. Le spécialiste des cylindres.



### *Moudre, raffiner, écraser, concasser, flocculer...*

... ce sont les tâches de broyage où les cylindres jouent un rôle primordial comme étant les outils les plus importants. Les cylindres broyeurs de haute précision fabriqués par Leonhard Breitenbach GmbH sont utilisés, entre autres, pour la préparation des produits suivants:

- denrées alimentaires
- aliments pour animaux
- produits pharmaceutiques
- couleurs
- engrais
- céramique et grès

Les cylindres broyeurs de BREITENBACH augmentent l'efficacité et la rentabilité des différents procédés de production. D'une part, les intervalles d'entretien se prolongent considérablement, sans que la fiabilité en soit affectée; le temps d'utilisation des machines sans arrêt est plus long, et les frais de réparation réduits au minimum. En plus, l'utilisation de nos cylindres permet une réduction de la consommation d'énergie pendant le procédé de broyage. D'autre part, en collaboration étroite avec des constructeurs renommés de moulins, nous avons continuellement développé nos produits et les avons adaptés aux exigences des marchés.

Ces échanges ainsi que notre expérience acquise depuis des dizaines d'années font de BREITENBACH un spécialiste fiable dans la production des cylindres pour n'importe quelle application dans le domaine du broyage.





Entre les qualités de fonte TR et TB éprouvés, les matériaux spéciaux des qualités TM et TCBR, développés par BREITENBACH, forment la base d'un résultat de mouture encore optimisé. Dans les moulins à farine, à grains et à huile, ils fournissent des résultats nettement supérieurs tant en qualité du produit qu'en efficacité du procédé.

Les qualités TCBR-Marathon utilisées pour les cylindres cannelés se distinguent par une dureté élevée et une bonne résistance à l'usure, offrant en même temps une très bonne ténacité. Comparés avec les cylindres fabriqués en fonte coquillée, les cylindres s'usent moins et surtout plus uniformément, ce qui assure une haute qualité de la matière moulue et une durée de vie de la cannelure nettement prolongée.

Les qualités TM qui sont utilisées pour les cylindres lisses et les cylindres à flocler garantissent une dureté quasi constante sur toute la section transversale du cylindre. Leur surface à auto-rugosification s'adapte bien à la matière à moulin. On obtient ainsi une excellente capacité d'alimentation de la matière à moulin, une meilleure qualité du produit et une mouture plus efficace.

## Usinage

La haute précision des usinages est le principe de base de la fabrication des cylindres BREITENBACH. Pendant tout le cycle de fabrication, les machines CNC les plus modernes nous garantissent ces performances. Les tourillons et les tables de cylindre sont usinés de manière précise, en conformité avec les spécifications du client. La surface de la table peut être:

- rectifiée
- cannelée
- matée

Grâce à notre longue expérience et notre savoir-faire dans la finition des cylindres, nous garantissons un excellent état de surface.





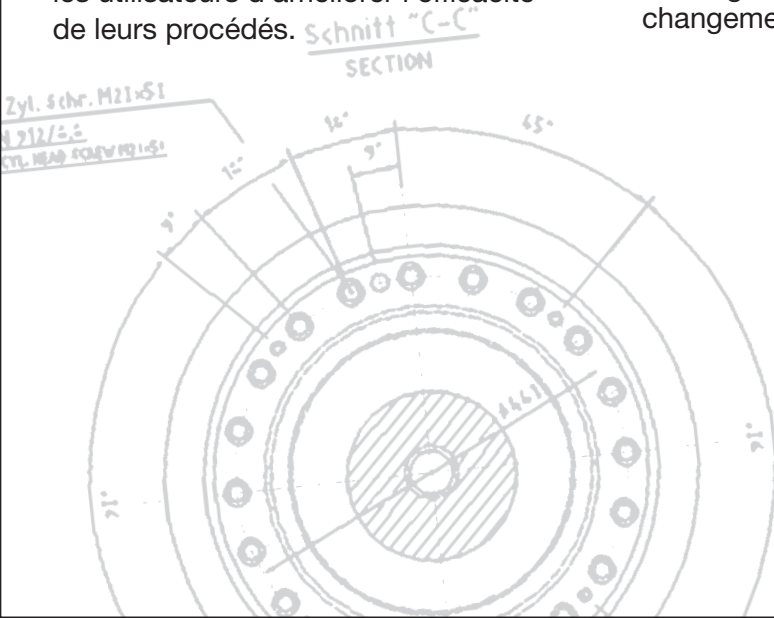
## Qualité

Les cylindres de BREITENBACH ont convaincu les utilisateurs par leur fonctionnement parfait et silencieux obtenu grâce à des méthodes d'usinage optimisées et à l'équilibrage dynamique effectué systématiquement sur tous les cylindres. La régularité des cylindres BREITENBACH est garantie par des normes de qualité clairement spécifiées, ceci au bénéfice de la qualité du produit broyé et de la durée de vie des installations de production. Les cylindres de BREITENBACH permettent à tous les utilisateurs d'améliorer l'efficacité de leurs procédés.

## Service

Nos clients peuvent faire confiance à plus de 135 années d'expérience dans la fabrication de cylindres. Dans le cadre de notre service, nous ne fournissons pas seulement des cylindres neufs, mais nous pouvons également réparer et rénover des cylindres existants. Ces autres services sont:

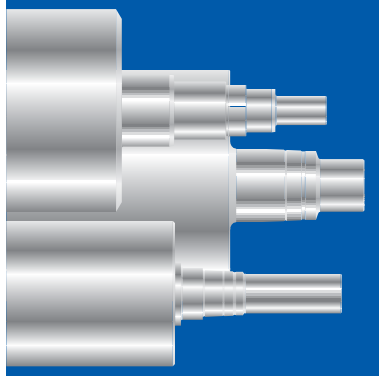
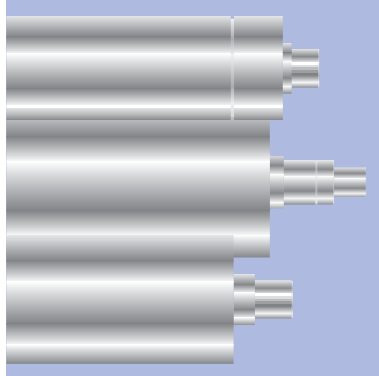
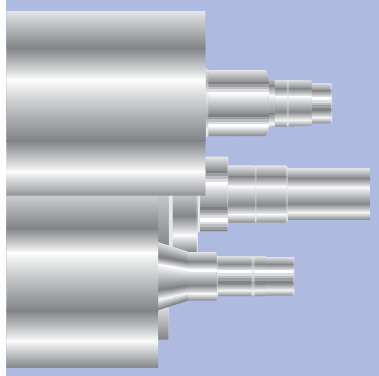
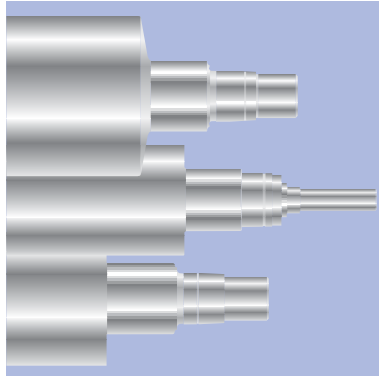
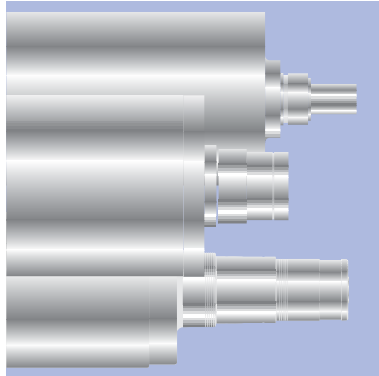
- la réparation de tourillons et de supports de palier
- la rectification et le polissage
- le cannelage
- l'usinage complet, y compris le changement de paliers



Werkstoffe:  
MATERIALS:  
Walzenkörper: Schalenhartguss "TR101"  
ROLL BODY:  
Schmidzapfen: CK45 | 1.1191  
JOURNALS: CK45



LEONHARD  
BREITENBACH  
GMBH



### *Autres produits de notre gamme:*

- *Cylindres de calandre, cylindres mélangeurs et cylindres lisseurs*
- *Cylindres de revêtement et d'application*
- *Cylindres de chauffage et de refroidissement*
- *Cylindres d'aménagement et de guidage*
- *Service*

## **LEONHARD BREITENBACH GMBH**

### ***Siège social:***

Walzenweg 60  
57072 Siegen-Trupbach  
Allemagne

### ***Adresse postale:***

P.O. Box 11 11 52  
57081 Siegen, Allemagne

Téléphone: +49 (271) 37 58-0  
Télécopieur: +49 (271) 37 58-290  
e-mail: office@breitenbach.de

<http://www.breitenbach.de>